

Утверждаю
Исполнительный директор
Благотворительного фонда
«Андрей Мельниченко»
А.М. Чередник
2022г.



**Дополнительная общеобразовательная
программа технической направленности**

**ИНЖЕНЕРНОЕ ДЕЛО
(инженерная пропедевтика)**

5-6 класс

Срок реализации программы –2 года

Авторы-составители:
Паскарь И.Н., преподаватель
Немов В.Н., преподаватель
Герасимов М.А., преподаватель
Березин Д.С., преподаватель

Кемерово 2022

СОДЕРЖАНИЕ

1. Пояснительная записка
2. Учебно-тематический план и содержание
3. Организационно-педагогические условия реализации программы
4. Список литературы
5. Формы контроля и оценочные материалы
6. Приложения

1 ПОЯСНИТЕЛЬНАЯ ЗАПИСКА

Дополнительная общеобразовательная программа технической направленности «Инженерное дело (инженерная пропедевтика)» (далее – программа) предназначена для обучающихся/воспитанников 5-6 классов образовательных центров Фонда Андрея Мельниченко (далее – ОЦФ) и имеет пропедевтический (ознакомительный) уровень для 5 класса и базовый уровень для 6 класса.

Актуальность программы обусловлена требованиями современного общества к формированию системы работы с одаренными детьми в условиях дополнительного образования. Отличительной особенностью данного курса является его пропедевтическая направленность. Двухлетний курс является базой для дальнейшего успешного освоения программирования, робототехники, химии, физики, инженерных специальностей.

Программа разработана на основе следующих документов:

– закон Российской Федерации «Об образовании» (Федеральный закон от 29 декабря 2012 г. № 273-ФЗ);

– приказ Министерства просвещения РФ от 9 ноября 2018 г. № 196 «Об утверждении порядка организации и осуществления образовательной деятельности по дополнительным общеобразовательным программам»;

– концепция развития дополнительного образования детей (Распоряжение Правительства РФ от 4 сентября 2014 г. №1726-р);

– постановление Главного государственного санитарного врача от 28.09.2020 г. № 28 «Об утверждении санитарных правил СП 2.4.3648-20 «Санитарно-эпидемиологические требования к организациям воспитания и обучения, отдыха и оздоровления детей и молодежи»;

– постановление Главного государственного санитарного врача от 28.01.2021 г. № 2 «Об утверждении санитарных правил СанПиН 1.2.3685-21 «Гигиенические нормативы и требования к обеспечению безопасности и (или) безвредности для человека факторов среды обитания».

Педагогическая целесообразность программы обуславливается стимулированием интересов учащихся к дисциплинам технического направления, экспериментальным исследованиям, проектной деятельности и состоит в обеспечении адаптации школьников к жизни в обществе, профессиональной ориентации, а также в выявлении и поддержке учащихся, проявивших выдающиеся способности.

Программа может быть реализована с помощью дистанционных технологий, технологий смешанного и модульного обучения.

Новизна программы заключается в использовании рейтинговой системы оценки учащихся образовательных центров Фонда Андрея Мельниченко (Приложение А).

К отличительным особенностям программы относится уникальный набор направлений и дисциплин, позволяющий учащимся получить комплексную инженерную, общетехническую и междисциплинарную подготовку. Элементы кибернетики, механики, деталей машин, 3D графики,

электротехники, программирования и теории автоматического управления адаптированы для уровня восприятия учащихся, что позволяет начать подготовку инженерных кадров уже с 5 класса. Также к особенностям программы можно отнести её взаимосвязь и логику построения с предметами курсов инженерно-технических специальностей, изучаемых в 7-11 классах: «Интеллектуальная электромеханика», «Робототехника», «Искусственный интеллект» и др.

Цель программы – практическое ознакомление с основами мехатронных и робототехнических систем, их изучение и овладение методами и средствами их проектирования, моделирования, экспериментального исследования, отладкой и эксплуатацией.

Задачи программы:

- обеспечить усвоение базовых инженерных знаний;
- сформировать и развить творческое техническое мышление и навыки самостоятельного конструирования мехатронных и робототехнических систем, разработку новых устройств и программных средств;
- сформировать навыки использования математического аппарата и основных естественнонаучных законов для решения практических и экспериментальных задач в робототехнике;
- развить одаренность и творческий потенциал учащихся, способных к научному поиску.

Срок реализации программы – 2 года.

Продолжительность учебного года – 32 недели.

Общий объём – 256 часов.

Формы и режим занятий

Занятия проводятся два раза в неделю по 2 часа для учащихся 5-6 классов в постоянных группах, сформированных по возрастному принципу (оптимальное количество участников в группе 10-15 человек), в форме теоретических, практических и индивидуальных занятий, а также консультаций (проектная деятельность, подготовка к олимпиадам, конференциям).

Объем, содержание и планируемые результаты программы определены исходя из особенностей одаренных учащихся в области технических наук. Вместе с тем, при определении объема и содержания программы учитывались сложность конкретной темы по отношению к другим темам раздела, возможность приобретения учащимися практического опыта и осуществления межпредметных связей. Порядок тем и блоков, представленных в учебно-тематическом плане, допускается корректировать в пределах программы класса. По усмотрению педагога возможна параллельная подача тем и блоков в рамках учебной недели.

Ожидаемые результаты программы:

1. Самостоятельное проектирование и конструирование роботов и робототехнических систем промышленного и непромышленного назначения.

2. Самостоятельная разработка программно-алгоритмического обеспечения для управления робототехническими системами.

3. Способность понимать используемые современные методы, алгоритмы, модели и технические решения в мехатронике, робототехнике и знать области их применения, в том числе в автоматизированных производствах.

Результаты освоения программы определяются с использованием рейтинговой оценки достижений учащихся. Для каждого блока темы определены коэффициенты значимости (далее – $K_{зн}$) и сложности (далее – $K_{сл}$), на основании которых рассчитывается итоговый рейтинг.

Контроль освоения программы – текущий, промежуточный и итоговый.

Текущий контроль осуществляется на занятиях (ответы у доски, письменные работы, практические работы и устные ответы, домашние задания); после изучения блока или набора взаимосвязанных блоков (выделенных ведущим преподавателем) защита практической работы или письменный и/или устный опрос.

Промежуточный контроль проводится в соответствии с учебно-тематическим планом после освоения темы или набора взаимосвязанных тем в форме контрольной работы, содержащей устную и практическую часть, или защиты практической работы.

Итоговый контроль – в форме экзамена после каждого года обучения, включающего в себя теоретическую и практическую части или защиту учебного творческого проекта (см. Приложение Б).

Программой не предусмотрено использование тестов для итогового контроля.

5 класс, 128 часов, 4 часа в неделю

2 УЧЕБНО-ТЕМАТИЧЕСКИЙ ПЛАН 5 КЛАССА

№	Наименование тем и блоков	Общее количество учебных часов	Теор.	Практ.	Ксл	Кзн
Тема 1	Введение в инженерное дело	10	3	5		
Блок 1	Техника безопасности	2	2	0	1	5
Блок 2	Основы инженерного дела	2	0	2	1	3
Блок 3	Основы изобретательской деятельности	4	1	3	1	4
	Контрольная работа по теме 1	2				
Тема 2	Основы электричества и цепей	32	8	22		
Блок 1	Понятие электричества. Закон Ома.	6	2	4	2	5
Блок 2	Резисторы. Конденсаторы. Индуктивность.	8	2	6	2	5
Блок 3	Переменный ток и трансформаторы. Диоды.	8	2	6	4	4
Блок 4	Электромагнитное реле. Электродвигатели.	8	2	6	3	5
	Контрольная работа по теме 2	2				
Тема 3	Основы применения микроконтроллеров	32	8	22		
Блок 1	Микроконтроллеры. Основные понятия.	6	2	4	2	5
Блок 2	Управление внешними устройствами	8	2	6	2	5
Блок 3	Обработка сигналов датчиков	8	2	6	4	4
Блок 4	Алгоритмы движения роботов	8	2	6	3	5
	Контрольная работа по теме 3	2				
Тема 4	Основы механики и динамики	26	10	14		
Блок 1	Основные понятия кинематики	4	2	2	3	4
Блок 2	Динамика. Три закона Ньютона.	10	4	6	3	4
Блок 3	Простые механические системы	10	4	6	2	4

	Контрольная работа по теме 4	2				
Тема 5	Основы начертательной геометрии, инженерной графики	26	6	18		
Блок 1	Эскизы и чертежи	4	1	3	1	3
Блок 2	Основы работы в графических редакторах	6	1	5	2	3
Блок 3	Кинематические схемы	4	2	2	2	3
Блок 4	Геометрические способы передачи информации	10	2	8	2	4
	Контрольная работа по теме 5	2				
	Итоговый экзамен	2				
Резерв		2				
Всего		128	35	81		

Содержание программы 5 класс

Тема 1. Введение в инженерное дело

Блок 1. Техника безопасности

Оборудование учебного кабинета. Техника безопасности. Средства индивидуальной защиты. Инструменты. Станки. Правила поведения на занятиях.

Блок 2. Основы инженерного дела

Знакомство с основами технического и научного творчества и инженерной деятельности

Блок 3. Основы изобретательской деятельности

Знакомство с основами изобретательской деятельности. Методы генерации идеи. Поиск перспективных направлений. Знакомство с методами сравнительного анализа.

Практическая часть

Практическое занятие №1. Начало работы над собственным проектом: идея, замысел, развитие творческой задачи.

Практическое занятие №2. Составление доклада об инженерном направлении.

Практическое занятие №3. Составление презентации проекта.

Контрольная работа по теме 1.

Тема 2. Основы электричества и цепей

Блок 1. Понятие электричества. Закон Ома.

Что такое электрон. Проводники и диэлектрики. Что движет электроны. Постоянное напряжение и ток. Их единицы измерения. Сборка цепи из батарейного блока, лампы накаливания и кнопки (тумблера) без пайки. Опыты на проверку проводимости материала.

Блок 2. Резисторы. Конденсаторы. Индуктивность.

Что такое сопротивление проводника. От чего оно зависит. Закон Ома. Резистор. Его параметры, конструкция и условное графическое обозначение. Последовательно и параллельное включение резисторов. Буквенно-цифровые и цветовые обозначения величины сопротивления на корпусе резистора. Переменные и подстроенный резисторы. Их конструкция, применение, в том числе как датчики, и УГО. Термо-, фото- и тензорезисторы. Разбор и изучение конструкции переменного резистора. Испытания термо-, фото- и тензорезисторов. Сборка регулятора яркости для лампы с переменным резистором. Знакомство с разъёмными соединениями. Изучение патроне для лампы накаливания. Сетевых вилок и розеток. Изучение герконов. Что такое конденсатор. Как он устроен. Формула емкости. Переменные и подстроечный конденсатор. Электролитический конденсатор. Применение конденсаторов как датчиков. УГО конденсаторов. Графики скорости заряда и разряда. Формула времени для RC цепи. Влияние емкости на форму сигнала на примере прямоугольных импульсов. Буквенно-цифровые обозначения величины емкости на корпусе конденсатора. Индуктивность. Формулы индуктивности и силы магнитного потока для цилиндрического соленоида. Электромагнит. Применение электромагнитов и соленоидов (удержание грузов, клапана, замки). УГО катушки индуктивности и электромагнита. Реле. Конструкция, принцип работы и УГО. Намотка простейшего электромагнита с сердечником и его испытания. Испытания заводских электромагнитов (обмотки реле). Изучение конструкции соленоидного клапана. Испытания клапана. Изучение конструкции стрелочных измерительных приборов. Расчёт резистора для переделки микроамперметра в вольтметр. Расчёт шунта для переделки миллиамперметра в микроамперметр. Изготовление новой шкалы. Добавление ламповой подсветки шкалы. Простая автоматика на основе замыкания цепи стрелкой измерительного прибора.

Блок 3. Переменный ток и трансформаторы. Диоды.

Знакомство с осциллографом. Изучение правил работы с осциллографом. Изучение формы переменного тока. Измерение зависимости величины тока от частоты в цепи с индуктивностью и конденсатором. Наблюдение изменения звукового тона генератора в зависимости от изменения емкости и индуктивности. Знакомство с трансформатором. Принцип работы и формула коэффициента трансформации. Знакомство с требованиями по пайке полупроводниковых

приборов и микросхем. Сборка простейшей цепи с введением в схему диода. Изучение работы схемы при изменении полярности цепи питания. Проведение исследования диода. Построение графика диода при разных температурах (нагрев на батарее, охлаждение на улице). Повторное знакомство с осциллографом. Закрепление знаний по правилам работы с осциллографом. Повторение правил электробезопасности. Изучение формы переменного тока после прохождения через диод. Сборка и изучения работы диодного моста. Добавление в схему сглаживающего конденсатора. Знакомство с разными видами светодиодов. Демонстрация различий в конструкции корпуса и излучаемом цвете. Знакомство с осветительными светодиодами и конструкцией светодиодной лампочки. Знакомство с инфракрасными светодиодами. Опыт с пультом и телефоном. Знакомство с фотодиодами. Испытания фотодиодов. Расчёт и сборка простейшей схемы со светодиодами. Сборка светофора с многопозиционным переключателем и светодиодами. Испытания стабилитрона. Построение графиков испытанного стабилитрона. Анализ графиков. Введение стабилитрона в конструкцию простейшего блока питания. Анализ и оценка результатов. Знакомство с внешним видом тиристоров, динисторов и симисторов. сборка и испытания простой схемы с тиристором.

Блок 4. Электромагнитное реле. Электродвигатели.

Реле. Конструкция, принцип работы и УГО. Специальные типы реле. Изучение конструкций и видов реле. Изучение причин разрушения и спекания контактов реле. Сборка и испытания цепи с кнопкой, и реле. Изучение работы реле в режиме зуммера. Сборка каскада из реле для связи «морзянкой». Сборка простейшей охранной сигнализации с зуммером в качестве источника звука. Сборка и испытания автоматической лампочки на реле и фоторезисторе. Разработка и сборка схем на реле, способных сохранять и изменять своё состояние под воздействиями внешних импульсов. Знакомство с двигателем постоянного тока. Сборка схемы на реле для изменения направления вращения двигателя. Изготовление самодельных кнопок и контактов.

Практическая часть

Практическое занятие №1. Сборка и изучения работы диодного моста. Добавление в схему сглаживающего конденсатора.

Практическое занятие №2. Расчёт и сборка простейшей схемы со светодиодами.

Практическое занятие №3. Сборка светофора с многопозиционным переключателем и светодиодами.

Практическое занятие №4. Сборка и испытания простой схемы с тиристором.

Практическое занятие №5. Разработка печатной платы для простейшего блока питания.

Практическое занятие №6. Изготовление печатной платы для простейшего блока питания.

Практическое занятие №7. Сборка печатной платы для простейшего блока питания.

Практическое занятие №8. Разработка и сборка схем на реле, способных сохранять и изменять своё состояние под воздействиями внешних импульсов.

Практическое занятие №9. Сборка схемы на реле для изменения направления вращения двигателя.

Практическое занятие №10. Изготовление самодельных кнопок и контактов.

Практическое занятие №11. Сборка и испытания генератора импульсов.

Контрольная работа по теме 2.

Тема 3. Применение микроконтроллеров

Блок 1. Микроконтроллеры. Основные понятия.

Понятие микроконтроллера. Типы микроконтроллеров. Языки программирования образовательных микроконтроллеров. Учебные микроконтроллерные системы, знакомство с базовыми наборами, применение учебных микроконтроллеров и типовые проекты.

Блок 2. Управление внешними устройствами.

Архитектура и интерфейс контроллера (экран, кнопки управления модулем, индикатор состояния, порты, элементы питания), интерфейс программного обеспечения для ПК. Типы моторов и управление ими, операторы действия, управление операторами, циклы, управление колесной тележкой, многозадачность, длина окружности, связь пройденного пути с оборотами

двигателя, операторы действия (переключатель), база данных на основе оператора действия «переключатель».

Блок 3. Обработка сигналов датчиков.

Ультразвуковой датчик расстояния, датчик цвета, датчик касания, распознавание цвета.

Блок 4. Алгоритмы движения робота.

Движение по линии, движение вдоль стены.

Практическая часть

Практическое занятие №1. Знакомство с микроконтроллером, запуск демонстрационной программы, управление двигателями при помощи кнопок.

Практическое занятие №2. Изучение интерфейса среды разработки ПО, подключение контроллера к ПК, знакомство с операторами.

Практическое занятие №3. Программирование движения по математической модели траектории, связь количества оборотов и пройденного пути (длина окружности), создание циклов движения.

Практическое занятие №4. Программирование движения базового робота при наличии цветового сигнала.

Практическое занятие №5. Сборка и программирование движения базового робота.

Практическое занятие №6. База траекторий движения на основе оператора «Переключатель»

Практическое занятие №7. Программирование базового робота на движение до препятствия, измерение расстояния до препятствия.

Практическое занятие №8. Программирование движения базового робота по линии.

Практическое занятие №9. Программирование движения базового робота.

Контрольная работа по теме 3.

Тема 4. Механика и динамика роботов

Блок 1. Основные понятия кинематики.

Механика, понятие механизма, определение кинематики, кинематические пары, кинематические схемы, понятие движения, виды движения, траектория движения, путь, перемещение, понятие скорости, понятие ускорения.

Блок 2. Основы динамики. Три закона Ньютона.

Понятие массы тела, вес и сила тяжести, сила, момент силы. Изучение законов Ньютона на примерах простых механизмов (тележка, рычажные механизмы, системы блоков), Практическое применение простых механизмов – колеса и оси (длина окружности), блочные системы, рычажные механизмы, кривошипно-шатунные механизмы.

Блок 3. Простые механические системы.

Зубчатые передачи. Передаточное отношение и передаточное число. Изучение влияния геометрических параметров элементов простых механизмов на их силовые и кинематические характеристики. Подготовка к выполнению творческого задания.

Практическая часть

Практическое занятие №1. Сборка рычажного механизма. Исследование типов движения элементов рычажного механизма.

Практическое занятие №2. Сборка модели колесной тележки с бортовым типом поворота и бортовым редуктором, испытания скорости движения.

Практическое занятие №3. Сборка модели колесной тележки с бортовым типом поворота, исследование траектории движения.

Практическое занятие №4. Сборка модели ручной или автоматизированной лебедки, расчет максимальной грузоподъемности лебедки.

Практическое занятие №5. Сборка модели двухступенчатого редуктора (мультипликатора), анализ кинематических и силовых параметров механизма.

Практическое занятие №6. Разработка и сборка механизма по заданной кинематической схеме и с известными выходными параметрами (скорость вращения, передаваемое усилие).

Практическое занятие №7. Анализ конструкций механизмов, разработанных группой.

Контрольная работа по теме 4.

Тема 5. Основы начертательной геометрии, инженерной графики и САПР

Блок 1. Эскизы и чертежи.

Понятие эскиза, типы линий, построение перпендикуляров, построение касательных линий к окружности, способы деления угла на части, построение сопряжений двух прямых окружностью, образование проекций, типы проекций, проецирование тел на три плоскости.

Блок 2. Основы работы в графических редакторах.

Понятие векторной и растровой графики, знакомство с интерфейсом программы Inkscape, типы линий, операции, трассировка изображений, форматы для экспорта на лазерный станок.

Блок 3. Кинематические схемы. Назначение кинематических схем, условные обозначения кинематических схем, простые кинематические схемы, графический метод анализа движения (вращение рычага, направление вращения зубчатых передач и т.д.).

Блок 4. Геометрические способы передачи информации.

Система стандартов (общие сведения), понятие масштаба, виды, разрезы, сечения, нанесение размеров на чертеже, оформление надписей на чертеже.

Практическая часть

Практическое занятие №1. Задание прямой линии на чертеже, ортогональное проецирование прямой и точки на плоскость, построение геометрических фигур по заданным значениям углов и длин.

Практическое занятие №2. Ортогональное проецирование прямой и точки на две взаимно перпендикулярные плоскости.

Практическое занятие №3. Ортогональное проецирование прямой и точки на три взаимно перпендикулярные плоскости проекций.

Практическое занятие №4. Определение длины отрезка прямой и углов наклона его к плоскостям проекций.

Практическое занятие №5. Задание плоскости на чертеже.

Практическое занятие №6. Нанесение размеров, построение выносных линий, построение угловых размеров.

Практическое занятие №7. Построение разрезов и сечений в проекционной связи.

Практическое занятие №8. Обозначения стандартных изделий: болт, гайка, подшипник, создание спецификации.

Практическое занятие №9. Запуск программы Inkscape, основные инструменты, импорт и трассировка изображений.

Практическое занятие №10. Построение развертки коробки (корпуса).

Контрольная работа по теме 5.

Итоговая контрольная работа.

6 класс, 128 часов, 4 часа в неделю

УЧЕБНО-ТЕМАТИЧЕСКИЙ ПЛАН 6 КЛАССА

№	Наименование тем и блоков	Общее количество учебных часов	Теор.	Практ.	К _с	К _л
Тема 1	Введение в инженерное дело	10	4	4		
Блок 1	Техника безопасности	2	2	0	1	5
Блок 2	Основы инженерного дела	2	1	1	1	3
Блок 3	Основы изобретательской деятельности	4	1	3	1	4
	Контрольная работа по теме 1	2				
Тема 2	Основы аналоговой электроники	32	6	24		
Блок 1	Транзисторы. Операционные усилители.	10	2	8	3	4
Блок 2	Готовые аналоговые схемы и модули	10	2	8	3	4
Блок 3	Проектирование и изготовление печатных плат	10	2	8	3	5
	Контрольная работа по теме 2	2				
Тема 3	Основы работы с Arduino	32	6	24		
Блок 1	Обзор контроллеров семейства Arduino	2	2	0	1	4
Блок 2	Подключение внешних устройств к Arduino	16	2	14	2	5
Блок 3	Простые устройства на базе Arduino	12	2	10	3	5
	Контрольная работа по теме 3	2				
Тема 4	Структура и кинематика механических систем	26	10	14		
Блок 1	Степени свободы. Структурные схемы.	10	4	6	1	2
Блок 2	Типы и классификация механических передач	14	6	8	3	5
	Контрольная работа по теме 4					

Тема 5	Основы трехмерного моделирования, моделирование деталей и простых механизмов	26	10	14		
Блок 1	Знакомство с САПР трехмерного моделирования	4	2	2	1	5
Блок 2	Особенности конструирования корпусных деталей	10	4	6	2	3
Блок 3	Основы проектирования сборок	10	4	6	3	4
	Контрольная работа по теме 5	2				
	Итоговый экзамен	2				
Всего		128	36	80		

Содержание программы 6 класс

Тема 1. Введение в инженерное дело

Блок 1. Техника безопасности

Оборудование учебного кабинета. Техника безопасности. Средства индивидуальной защиты. Инструменты. Станки. Правила поведения на занятиях.

Блок 2. Основы инженерного дела

Знакомство с основами технического и научного творчества и инженерной деятельности

Блок 3. Основы изобретательской деятельности

Знакомство с основами изобретательской деятельности. Методы генерации идеи. Поиск перспективных направлений. Знакомство с методами сравнительного анализа.

Практическая часть

Практическое занятие №1. Начало работы над собственным проектом: идея, замысел, развитие творческой задачи.

Практическое занятие №2. Составление доклада об инженерном направлении.

Практическое занятие №3. Составление презентации проекта.

Контрольная работа по теме 1.

Тема 2. Основы аналоговой электроники

Блок 1. Транзисторы. Операционные усилители.

Конструкция и принцип работы биполярного транзистора. УГО. Основные параметры. Изучение внешнего вида транзисторов. Испытания транзистора. Составление и анализ графиков. Сборка датчика воды и датчика касания на макетной плате. Сборка усилителя звука. Сборка телефонного аппарата. Знакомство с фототранзистором. Знакомство с оптическими парами. Сборка охранённой системы с задержкой времени срабатывания. Генераторы на транзисторах. Одно- и мультивибраторы. Сборка схемы индикатора уровня жидкости и бим-робота. Знакомством с типами и внешним видом полевых транзисторов и правил работы с ними. Сборка простейших схем для демонстрации особенностей полевых транзисторов.

Блок 2. Готовые аналоговые схемы и модули.

Принцип работы операционного усилителя (ОУ). Основные параметры ОУ. УГО. Типовые схемы на ОУ. Дифференциальный усилитель. Сумматор, цепь вычитания, цепь смещения нуля. Компаратор. Триггер Шмидта. Знакомство с операционными усилителями. Знакомство с трансформаторами тока. Сборка схемы для усиления слабых сигналов от трансформаторов тока и напряжения. Знакомство с конструкцией и принципом действия измерительного моста на резисторах. Дифференциальный усилитель. Схема замещения. Сумматор и вычитатель напряжения. Схема смещения нуля. Знакомство с компараторами. Проверка работы операционного усилителя в режиме компаратора. Выявление проблемы компаратора. Применение триггера Шмидта. Гистерезис. Конструкция, виды и принцип работы пассивных RC фильтров. Конструкция, виды и принцип работы активных RC фильтров. Конструкция и принцип работы пассивных LC фильтров (колебательных контуров). Сборка простых пассивных RC фильтров и изучения их влияние на сигналы различной формы. Расчёт величин элементов для сборки фильтра на звуковые частоты. Сборка и тестирование рассчитанных фильтров. Сборка каскадов из пассивных фильтров. Сборка простых активных RC фильтров и изучения их влияние на сигналы различной формы. Сравнение их эффективности с эффективностью пассивных фильтров. Сборка простой светомузыки из рассчитанных ранее простых пассивных фильтров.

Блок 3. Проектирование и изготовление печатных плат.

Изучение схем включения и особенностей применения драйверов симисторов и драйверы двигателей. Изучение схем включения и особенностей применения линейных стабилизаторов и регуляторы напряжения. Изготовление платы для годового учебного проекта.

Практическая часть

Практическое занятие №1. Сборка датчика воды и датчика касания на макетной плате.

Практическое занятие №2. Сборка усилителя звука.

- Практическое занятие №3.** Сборка простого телефонного аппарата.
- Практическое занятие №4.** Сборка схемы индикатора уровня жидкости.
- Практическое занятие №5.** Сборка бим-робота.
- Практическое занятие №6.** Разработка схемы по индивидуальному заданию.
- Практическое занятие №7.** Сборка схемы, разработанной по индивидуальному заданию.
- Практическое занятие №8.** Сборка схемы для усиления слабых сигналов от трансформаторов тока и напряжения.
- Практическое занятие №9.** Сборка схемы с компаратором, датчиками уровня света и температуры.
- Практическое занятие №10.** Сборка простых пассивных RC фильтров и изучения их влияние на сигналы различной формы.
- Практическое занятие №11.** Сборка простых активных RC фильтров и изучения их влияние на сигналы различной формы.
- Практическое занятие №12.** Сборка простой светомузыки из рассчитанных ранее простых пассивных фильтров.
- Контрольная работа по теме 2.*

Тема 3. Робототехника на базе Arduino

Блок 1. Обзор контроллеров семейства Arduino

Особенности платформы Arduino. История создания Arduino. Платы расширения. Arduino Pro Mini. Arduino Uno. Arduino Nano. Arduino Mega. Установка, настройка, обзор интерфейса Arduino IDE. Цифровые и аналоговые выходы. Структуры программы. Синтаксис и операторы. Управляющие операторы. Арифметические операторы. Операторы сравнения. Логические операторы. Унарные операторы. Типы данных. Переменные. Константы. Функции. Библиотеки.

Блок 2. Подключение внешних устройств к Arduino

Подключение к ПК. Правила подключения внешних устройств и плат расширения. Светодиод. ШИМ. Работа с монитором порта. Датчик нажатия. Пьезоэффект и звук. Матричная клавиатура. Потенциометр и АЦП. Фоторезистор. Макет автоматического светильника. Бесконтактная линейка на базе инфракрасного дальномера. Интерфейсы UART, SPI, I²C. Семи сегментный индикатор. Светодиодная матрица. ЖК-индикатор. Датчик измерения температуры и влажности. Реле. Сервоприводы. Шаговый двигатель.

Блок 3. Робототехническое устройство на базе Arduino

Подключение электронных компонентов колесной платформы. Управление двигателем. Реализация алгоритмов передвижения. Движение с использованием информации от датчиков. Ультразвуковой дальномер. Датчики освещенности. ИК управление роботом. Радар. Объезд препятствия. Защита от падения со стола.

Практическая часть

Практическое занятие №1. Программы управления светодиодом.

Практическое занятие №2. Программы, реализующие ввод и обработку цифровых и аналоговых сигналов.

Практическое занятие №3. Программа управления светодиодом в режиме ШИМ.

Практическое занятие №4. Программа управления датчиком нажатия. Разработка алгоритма для счетчика нажатий

Практическое занятие №5. Программа управления пьезодинамиком.

Практическое занятие №6. Программа управления матричной клавиатурой.

Практическое занятие №7. Программа управления потенциометром.

Практическое занятие №8. Программа для автоматического светильника на базе фоторезистора.

Практическое занятие №9. Программа для бесконтактной линейки на базе инфракрасного дальномера.

Практическое занятие №10. Программа управления семисегментным индикатором.

Практическое занятие №11. Программа управления светодиодной матрицей.

Практическое занятие №12. Программа управления ЖК-индикатором.

Практическое занятие №13. Программа управления сервоприводом и шаговым двигателем.

Практическое занятие №14. Программа управления колесной платформой с установленными датчиками. Реализация алгоритмов объезда препятствия, защиты от падения со стола, нахождения препятствия и следование к нему с использованием технологии радара.

Контрольная работа по теме 3.

Тема 4. Структура и кинематика механических систем

Блок 1. Степени свободы. Структурные схемы.

Понятие кинематики. Понятие механизма. Подвижность механизма. Кинематические пары. Понятие степени свободы, число степеней свободы тела на плоскости. Рука человека и манипулятор робота. Структурные схемы различных механизмов (Рычажные механизмы. Зубчатые механизмы. Механизмы с гибкими связями.) и их степени свободы.

Блок 2. Типы и классификация механических передач

Передачи зацеплением, передачи трением, передачи непосредственного контакта, передачи гибкими связями. Передаточное отношение. Передаточное число. Рядовые и ступенчатые зубчатые передачи. Планетарные зубчатые передачи. Конические и червячные зубчатые передачи. Кинематический анализ механических передач и рычажных механизмов, входящих в состав привода мобильного робота.

Практическая часть

Практическое занятие №1. Определение числа степеней свободы рычажных механизмов, построение кинематических схем.

Практическое занятие №2. Вычисление числа степеней свободы манипулятора по структурной формуле.

Практическое занятие №3. Расчет степеней свободы механизмов преобразования механического движения, анализ кинематических и структурных схем.

Практическое занятие №4. Определение передаточного отношения рядовой и ступенчатой зубчатой передачи по заданным числам зубьев зубчатых колёс, кинематический анализ механических передач.

Практическое занятие №5. Определение передаточного отношения планетарной зубчатой передачи аналитическим методом.

Практическое занятие №6. Компоновка электромеханического привода с пространственными механическими передачами.

Практические занятия №7-9. Подбор параметров механической передачи по заданным силовым и скоростным характеристикам привода.

Контрольная работа по теме 4.

Тема 5. Основы трехмерного моделирования, моделирование деталей машин и простых механизмов

Блок 1. Знакомство с САПР трехмерного моделирования.

Краткая история развития трехмерных технологий, понятие трехмерного пространства. Скульптура, архитектура, компьютерные игры, машиностроение. Примеры применения САПР, назначение отдельных САПР, знакомство с интерфейсом Autodesk Fusion360, наборы инструментов, графическое поле, ориентация видов, отображение моделей, эскиз (sketch), требования к эскизу, размеры (sketch dimension) и ограничения (constraints).

Блок 2. Основы твердотельного моделирования.

Применение формообразующих операций: выдавливание(extrude), вращение(revolve), по сечениям(loft), по траектории (sweep); Листовой металл (Sheet metal) сгибы (flange), развертки; Конфигурация операций: новое тело (new body), объединение(join), вырезать(cut), пересечь(intersect). Фаска, скругление, ребро жесткости, резьба, уклон(конус), проточка, шлиц, лыска. Шлицевое соединение, лыски, муфты, болтовые соединения, использование библиотеки конструктивных элементов, прямой привод колесной тележки.

Блок 3. Основы проектирования сборок

Особенности применения материалов, листовые материалы, детали, особенности моделирования для трехмерной печати, герметичность корпусов. Понятие сборки, сопряжения деталей, ограничения, подвижные соединения, зазоры и посадки.

Практическая часть

Практическое занятие №1. Регистрация аккаунта Autodesk. Основные функции Fusion360, ориентация видов, импорт деталей, вставка подложки(canvas). Создание эскиза (Sketch), операция выдавливания(extrude) и ее вариации (joint, cut, new body), построение простых фигур.

Практическое занятие №2. Операция вращения (revolute), построение модели тора(обруч), цилиндра, сферы. Использование многоконтурного эскиза для группы операций (выдавить затем вырезать).

Практическое занятие №3. Операция размножить по шаблону (rectangular pattern), модификация операций (Press pull).

Практическое занятие №4. Построение трехмерной модели детали по чертежу.

Практическое занятие №5. Оптимизация формы детали, создание фасок (chamfer), скруглений (fillet).

Практическое занятие №6. Ребро жесткости. Оболочка (shell). Пазы и отверстия.

Практическое занятие №7. Создание разъемного корпуса для электроприбора.

Практическое занятие №8. Проектирование деталей в сборке. Создание сопрягаемых отверстий. Создание сборки из двух и более элементов, создание сопряжений (joint) между компонентами.

Практическое занятие №9. Библиотека стандартных изделий. Вставка болтовоан (винтов, гаек), моделирование винтового соединения.

Практическое занятие №10. Создание сборки трехмерной модели электронного или электромеханического устройства.

Контрольная работа по теме 5.

Итоговая контрольная работа.

3 ОРГАНИЗАЦИОННО-ПЕДАГОГИЧЕСКИЕ УСЛОВИЯ РЕАЛИЗАЦИИ ПРОГРАММЫ

Занятия проводятся два раза в неделю по 2 часа для учащихся 5-6 классов в постоянных группах, сформированных по возрастному принципу (оптимальное количество участников в группе 10-15 человек), в форме теоретических, практических и индивидуальных занятий, а также консультаций (проектная деятельность, подготовка к олимпиадам, конференциям).

4 СПИСОК ЛИТЕРАТУРЫ

1. Arduino. Информационно-справочный портал [Электронный ресурс] URL: <https://www.arduino.cc/>
2. Raspberry pi. Информационно-справочный портал [Электронный ресурс] – Режим доступа: URL: <https://www.raspberrypi.org/>
3. Анурьев, В.И. Справочник конструктора-машиностроителя: в 3 т. / В.И. Анурьев. Под ред. И. Н. Жестковой. – 8-е изд., перераб. и доп. – М.: Машиностроение, 2001.
4. Ардуино на русском. Информационно-справочный портал [Электронный ресурс] – Режим доступа: URL: <https://www.arduino.ru/>
5. Бейктал Джон [Beustal John] Конструируем роботов на Arduino. Первые шаги / Джон Джон [John Beustal]; пер. с англ. О. А. Трефиловой. – М.: Лаборатория знаний, 2016. – 320 с.
6. Бейктал Джон [Beustal John] Конструируем роботов от А до Я. Полное руководство для начинающих / Джон Джон [John Beustal]; пер. с англ. О. А. Трефиловой. – М.: Лаборатория знаний, 2018. – 394 с.
7. Блум Джереми [Blum Jeremy] Изучаем Arduino: инструменты и методы технического волшебства / Джереми Блум [Jeremy Blum]; пер. с англ. – СПб.: БХВ-Петербург, 2017. – 336 с.
8. Владимир, В.М. Электрический привод / В.М. Владимир – М.: ИНФРА-М, 2019. – 364 с.
9. Дмитрова М.И. 33 схемы с логическими элементами И-НЕ / М.И. Дмитрова. – Ленинград: Энергоатомиздат, 1988. – 112 с.
10. Жмудь, В.А. Моделирование и численная оптимизация замкнутых систем автоматического управления в программе VisSim: учебное пособие / В.А. Жмудь. – Новосибирск: НГТУ, 2012. – 124 с.
11. Злотин, Б.Л., Зусман, А.В. Месяц под звездами фантазии / Б.Л. Злотин, А.В. Зусман. – Кишинев: Лумина, 1988. – 276 с.
12. Кириченко, П.Г. Электроника. Цифровая электроника для начинающих / П.Г. Кириченко. – СПб.: БХВ-Петербург, 2019. – 176 с.
13. Ковалев, И.М. Кинематический расчет электромеханического привода. Методические указания по выполнению расчетных заданий и курсовых проектов по деталям машин и механике. / И.М. Ковалев. – Барнаул: Изд-во АлтГТУ, 2005. – 26 с.
14. Ковалев, И.М. Расчет и проектирование ременных передач. Методические указания к курсовому проектированию по деталям машин и основам конструирования. / И.М. Ковалев, С.Г. Цыбочкин. – Барнаул: Изд-во АлтГТУ, 2008. – 35 с.
15. Коршунов, Н.М. Право интеллектуальной собственности / Н.М. Коршунов, Н.Д. Эриашвили, В.И. Липунов и др.; ред. Н.Д. Эриашвили; под ред. Н.М. Коршунова. – М. Юнити-Дана, 2015. – 327 с.
16. Кузнецов, И.Н. Основы научных исследований / И.Н. Кузнецов. – М.: Издательско-торговая корпорация «Дашков и К°», 2017. – 283 с.
17. Ларионов, И.К. Защита интеллектуальной собственности / И.К. Ларионов, М.А. Гуреева, В.В. Овчинников и др.; под ред. И.К. Ларионова, М.А. Гуреевой, В.В. Овчинникова. – М.: Издательско-торговая корпорация «Дашков и К°», 2018. – 256 с.

18. Матрони́на, Л.Ф. Философия техники / Л.Ф. Матрони́на, Г.Ф. Ручкина, О.Б. Скородумова. – М.: МИРЭА, 2015. – 156 с.
19. Механика в робототехнике. Информационно-справочный портал [Электронный ресурс] – Режим доступа: URL: <http://insiderobot.blogspot.com>
20. Момот, М.В. Мобильные роботы на базе Arduino / М.В. Момот. – СПб.: БХВ-Петербург, 2017. – 336 с.
21. Монк Саймон [Monk Simon] Мейкерство. Arduino и Raspberry Pi. Управление движением, светом и звуком / Саймон Монк [Simon Monk]; пер. с англ. – СПб.: БХВ-Петербург, 2017. – 336 с.
22. Нестеренко, А.А. Мастерская знаний. Учебно-методическое пособие для педагогов / А.А. Нестеренко. – М.: Book-in-file, 2013. – 603 с.
23. Нестеренко, А.А. Страна загадок. Книга о развитии творческого мышления у детей / А.А. Нестеренко. – М.: ИГ «Весь», 2017. – 192 с.
24. Нестеренко, А.А. Ура! У нас проблемы! / А.А. Нестеренко. – М.: Book-in-file, 2013. – 34 с.
25. Овсяницкая, Л.Ю., Курс программирования робота EV3 в среде Lego Mindstorms EV3. 2-е изд., перераб. и доп / Л.Ю. Овсяницкая, Д.Н. Овсяницкий, А.Д. Овсяницкий. – М.: Издательство «Перо», 2016. – 300 с.
26. Овсяницкая, Л.Ю., Овсяницкий Д.Н., Овсяницкий А.Д. Алгоритмы и программы движения робота Lego Mindstorms EV3 по линии. / Л.Ю. Овсяницкая, Д.Н. Овсяницкий, А.Д. Овсяницкий. – М.: Издательство «Перо», 2015. – 168 с.
27. Овсяницкая, Л.Ю., Овсяницкий Д.Н., Овсяницкий А.Д. Машинное зрение в среде Lego Mindstorms EV3 с использованием камеры PiXu (CMUcam5) / Л.Ю. Овсяницкая, Д.Н. Овсяницкий, А.Д. Овсяницкий. – Электронная книга, 2016. – 168 с.
28. Овсяницкая, Л.Ю., Овсяницкий Д.Н., Овсяницкий А.Д. Пропорциональное управление роботом Lego Mindstorms EV3 / Л.Ю. Овсяницкая, Д.Н. Овсяницкий, А.Д. Овсяницкий. – М.: Издательство «Перо», 2015. – 188 с.
29. Панкратов, В.В. Автоматическое управление электроприводами: учебное пособие, ч. 1. Регулирование координат электроприводов постоянного тока / В.В. Панкратов. – Новосибирск: НГУ, 2013. – 200 с.
30. Перельман, Я.И. Занимательная механика / Я.И. Перельман, под ред. И.Я. Штаермана. – М.: Физматгиз, 1959. – 184 с.
31. Перельман, Я.И. Занимательная физика. В 2 т. / Я.И. Перельман. – М.: Юрайт, 2018. – 192 с.
32. Петин, В.А. Проекты с использованием контроллера Arduino. 2-е изд., перераб. и доп. / В.А. Петин. – СПб.: БХВ-Петербург, 2015. – 457 с.
33. Платт Чарльз [Platt Charles] Электроника для начинающих. 2-е изд., перераб. и доп. / Чарльз Платт [Charles Platt]; пер. с англ. – Санкт-Петербург: БХВ-Петербург, 2017. – 416 с.
34. Ричардсон Мэтт [Richardson Matt], Шон Уоллес Шон [Shawn Wallace]. Заводим Raspberry Pi / Мэтт Ричардсон [Matt Richardson], Уоллес Шон [Wallace Shawn]. пер. с англ. – М.: Амперка, 2013. – 230 с.
35. Роботы, робототехника и микроконтроллеры. Информационно-справочный портал [Электронный ресурс] – Режим доступа: URL: <https://myrobot.ru>
36. Сворень, Р.А. Шаг за шагом. Транзисторы / Р.А. Сворень. – М.: Детская литература, 1971. – 342 с.
37. Сворень, Р.А. Электричество шаг за шагом / Р.А. Сворень. – М.: фонд «Наука и жизнь», 2012. – 460 с.
38. Сворень, Р.А. Электроника шаг за шагом: практическая энциклопедия юного радиолюбителя / Р.А. Сворень. – М.: Детская литература, 1991. – 446 с.
39. Тарасов, Л.В. Механика. Продвинутый курс: Для старшеклассников и студентов / Л.В. Тарасов. – М.: Ленанд, 2017. – 712 с.

40. Физическая смекалка: Занимательные задачи и опыты по физике для детей / Я.И. Перельман и др. – М.: Омега, 1994. – 256 с.
41. Хилькевич, С.С. Физика вокруг нас / С.С. Хилькевич. – М.: Наука, 1985. – 160 с.
42. Черниченко, Г.Т. Простая автоматика: рассказы об автоматике и автоматах-самоделках / Г.Т. Черниченко. – Ленинград: Детская литература, 1989. – 127 с.
43. Шейнблит, А.Е. Курсовое проектирование деталей машин: Учеб. пособие. Изд-е 2-е, перераб. и дополн. / А.Е. Шейнблит. — Калининград: Янтар. Сказ, 2002. – 454 с.
44. Шелякин, В.П. Электрический привод: краткий курс 2-е изд., испр. и доп. / В.П., Шелякин, Ю. М. Фролов. – М.: Юрайт, 2018. – 273 с.
45. Шичков, Л.П. Электрический привод. Учебник и практикум. 2 издание. / Л.П Шичков. – М.: Юрайт, 2017. – 330 с.
46. Шойко, В.П. Автоматическое регулирование в электрических системах: учебное пособие/ В.П. Шойко. – Новосибирск: НГТУ, 2012. – 195 с.

5 ОЦЕНОЧНЫЕ МАТЕРИАЛЫ
Примеры заданий для итоговой контрольной работы
5 КЛАСС

Теоретическая часть контрольной работы:

№1

- 1) Перечислить основное оборудование учебного кабинета и правила работы с ним.
- 2) Перечислить основные правила создания презентаций

№2

- 1) Нарисовать условно графическое изображение следующих элементов:
 - резистор
 - конденсатор
 - катушка индуктивности
 - трансформатор
 - диод
- 2) Записать закон Ома.

№3

Ответить развернуто на следующие вопросы:

- 1) Что такое микроконтроллер?
- 2) В чем заключается отличие микроконтроллера от микропроцессора?
- 3) Из чего состоит микроконтроллер?

Практическая часть контрольной работы:

Необходимо собрать схему и написать программный код для следующих заданий:

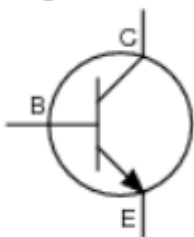
1. Организовать вывод данных в монитор порта компьютера с потенциометра.
2. Организовать вывод данных в монитор порта компьютера с датчика температуры.
3. Организовать вывод данных в монитор порта компьютера с потенциометра в процентах.

Организовать управление скорости вращения электродвигателя через UART.

6 КЛАСС

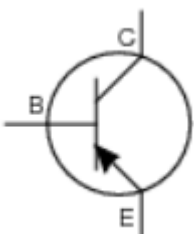
Теоретическая часть контрольной работы:

1. Перед вами УГО элемента. Назовите его.



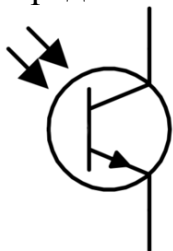
- 1) NPN транзистор
- 2) PNP транзистор
- 3) Оптопара
- 4) Фототранзистор

2. Перед вами УГО элемента. Назовите его.



- 1) NPN транзистор
- 2) PNP транзистор
- 3) Оптопара
- 4) Фототранзистор

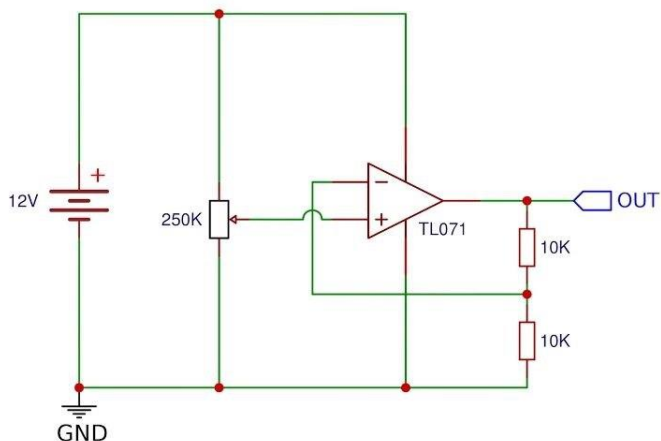
3. Перед вами УГО элемента. Назовите его.



- 1) NPN транзистор
- 2) PNP транзистор
- 3) Оптопара
- 4) Фототранзистор

4. От чего зависит ток, проходящий через фототранзистор?

5. На выходе потенциометра выставлено напряжение 5v. Какое напряжение находится на контакте "OUT"?



Практическая часть контрольной работы:

Задание №1

Соберите на макетной плате схему h-моста для управления двигателем постоянного тока с помощью 2 кнопок. При сдаче результата оценивается не только схема и её работоспособность, но и ответы на сопутствующие вопросы. Работа принимается лично, в разработке схемы может принимать участие 1 обучающийся.

Задание №2

Заключается в создании сложной 3d детали с применением различных навыков, полученных при изучении Autodesk Fusion360:

1. Начертить в 3d плоскости объемную деталь, выданную преподавателем с учетом всех размеров.
2. Рядом изобразить эту же деталь в 2 раза меньше.

При оценивании изображенной 3d детали учитывается понимание изображенных плоскостей, соответствие заданным размерам, сходство элементов и узлов изображения с оригиналом.

РАСШИФРОВКА ЗНАЧЕНИЙ РЕЙТИНГОВЫХ КОЭФФИЦИЕНТОВ

При распределении рейтинга на предмет, для каждого блока (темы) присваивается преподавателем свой коэффициент сложности – $K_{сл}$ (по пятибалльной шкале):

- 1 – Очень легкий;
- 2 – Легкий;
- 3 – Средней сложности;
- 4 – Высокой сложности;
- 5 – Очень высокой сложности.

И коэффициент значимости – $K_{зн}$ (по пятибалльной шкале):

- 1 – Внутриблоковая значимость;
- 2 – Внутритематическая (межблоковая значимость);
- 3 – Межтематическая (внутрикурсовая) значимость;
- 4 – Межкурсовая (внутрипредметная) значимость;
- 5 – Межпредметная значимость.

Перевод рейтинга в пятибалльную шкалу.

- от 0-15% рейтинга – уровень узнавания, отметка «2» неудовлетворительно;
- от 15-60% рейтинга – уровень запоминания, воспроизведения и применения в стандартных ситуациях, отметка «3» удовлетворительно;
- от 60-80% рейтинга – уровень понимания, отметка «4» хорошо;
- от 80-100% рейтинга – уровень продуктивный творческий; отметка «5» отлично.

ПОЯСНЕНИЕ ФОРМ КОНТРОЛЯ ОСВОЕНИЯ ПРОГРАММЫ

Итоговый контроль

Экзамен принимает преподаватель или коллектив преподавателей, ведущих предмет. Аттестация проводится в устной или письменной форме по билетам. Преподавателю предоставляется право задавать дополнительные вопросы сверх содержимого билета, а также, помимо теоретических вопросов, давать задачи и примеры, связанные с курсом. Время подготовки обучающегося для последующего ответа не более одного академического часа.

Защита учебного творческого проекта

По окончании курса проходит защита учебного творческого проекта в виде презентации результатов. Проект должен быть направлен на решение актуальных задач в области науки или техники. Во время выполнения проекта учащиеся должны продемонстрировать полученные знания за предыдущие годы обучения в виде комплексного решения. На защите проекта обучающийся представляет свой реализованный проект перед группой и преподавателем по следующему (примерному) плану:

1. Тема и краткое описание сути проекта.
2. Актуальность проекта.
3. Положительные эффекты от реализации проекта, которые получают как сам автор, так и другие люди.
4. Ресурсы (материальные и нематериальные), которые были привлечены для реализации проекта, а также источники этих ресурсов.
5. Ход реализации проекта.
6. Риски реализации проекта и сложности, которые обучающемуся удалось преодолеть в ходе его реализации.

Промежуточный контроль

Контрольная работа может проводиться в письменной форме по билетам, содержащим тестовые и практические задания, или в форме учебного творческого проекта.

Текущий контроль

В результате выполнения **самостоятельной работы** обучающимся формируется набор отчетов, в которых приводится результат выполнения домашних заданий, выполненных в свободной форме.